

Kráječe zeleniny TRK45 kombinovaný kráječ zeleniny/ kutr - 4,5L variabilní rychlost

POL. #: _____

MODEL #: _____

PROJEKT # _____

SIS # _____

AIA # _____



600481 (TRK45Y)

KRÁJEČ ZELENINY/KUTR
4,5L, VARIAB.R.,
1000W-230V

Zkrácená specifikace

Položka č. _____

3 v 1 : kutr, emulsifikátor a kráječ. Kombinovaný kráječ zeleniny a kutr s 4,5 l mísou. Jednoduchá změna z kráječe zeleniny na kutr bez potřeby nářadí.

KRÁJEČ ZELENINY: Veškeré části přicházející do styku s potravinami z ušlechtilé nerez oceli. Snadná demontáž bez nářadí s možností umývání v myčce nádobí. Nakloněná základna kráječe ve 20° usnadňuje vkládání a odebrání zeleniny. Velká kruhová násypka ve tvaru 3/4 měsíce (215 cm²) z nerezové oceli. Přítlačná páka vč.integrovaného otvoru s prům. 60mm pro podlouhlé druhy zeleniny (mrkev, okurky, cukety apod.). Vysoká odebrací zóna dovoluje použití GN nádob do hloubky 200mm. Automatická start/stop funkce okamžitě zastaví kráječ v případě zvednutí páky a po spuštění páky automaticky opět zapne.Dodávka vč. Vyhazovacího disku. Bez krájecích disků (objednávají se zvlášť).

KUTR/MIXER: Nerezová 4,5 l mísa. Průhledné víko usnadňuje kontrolu připravovaných surovin a otvorem ve víku. Víko je na pantu, při zvednutí zůstává otevřené. Integrovaná ergonomická stěrka/emulsifikátor. Nožový blok s nerezovými jemně zoubkovanými noži z 420 AISI. Speciální tvar mísy/středový "komín" zvyšuje skutečnou kapacitu mísy (až na 75% nominální kapacity). Víko a ostatní komponenty lze snadno demontovat a umývat v myčce nádobí. Vícenásobná bezpečnostní zařízení zaručují provoz pouze při správně uzavřeném víku a správně nasazených ostatních částech.

Tichý asynchronní motor s dlouhou životností. Hladký, dotykový, voděodolný ovládací panel s tlačítky zapnuto/vypnuto, pulzní chod, variabilní nastavení rychlosti od 300 do 3700 ot/min..

Hlavní funkce a vlastnosti

- 3 v 1: KUTR, EMULSIFIKÁTOR a KRÁJEČ ZELENINY pro krájení, strouhání, přípravu tekuté a polotekuté stravy, mixování, míchání, sekání, mletí a přípravu pyré během několika vteřin.
 - InclSystem umožňuje naklonit motorovou základnu ve 20° usnadňuje vkládání i odebrání surovin.
 - Dodáváno včetně:
 - Kráječ - nerezové pákové násypky;
 - Kutr - 4,5 l nerezové mísy, průhledného víka a stěrky/emulsifikátoru a nožovým blokem s jemně zoubkovanými noži.
 - S kráječem zeleniny můžete snadno jak plátkovat, strouhat (julienne), nudličkovat, tak i dělat kostičky či hranolky.
 - Integrovaný otvor pro podlouhlou zeleninu (prům.60mm) v přítlačné páce a velký nakládací otvor (215cm²) umožňující vkládání i větších kusů zeleniny bez nutnosti překrajování.
 - Standardně integrovaná stěrka-EMULSIFIKÁTOR pro konzistentní mixování je zejména vhodná pro přípravu tekuté a polotekuté stravy, pyré apod.
 - Spodní pevný kryt usnadňuje manipulaci.
 - Funkce PULZNÍHO chodu pro hrubé sekání.
 - Části přicházející do styku s potravinami jsou snadno ODMÍNATELNÉ a lze je UMÝVAT v myčce nádobí.
 - Automatický restart chodu stroje, při spuštění přítlačné páky ve tvaru 3/4 měsíce do pracovní polohy.
 - Magnetický bezpečnostní spínač a motorová brzda zabraňují chodu stroje při zvednutí přítlačné páky nebo otevřeném či špatně nasazeném krytu.
 - Automatické rozpoznání a omezení rychlosti podle zvolené funkce (kráječ nebo kutr).
 - Ucelená nabídka nožů a mřížek (prům. 205mm)
 - Kapacita:
 - Kráječ zeleniny 550kg/hod, vhodné pro provoz se 100-400 jídel u stolů s obsluhou, až 800 jídel ve stravovacích provozech;
 - Kutr - pracovní kapacita od 100g do 2 kg, vhodné pro provoz s kapacitou 50-80 jídel za směnu.
- ### Konstrukce
- Tichý asynchronní průmyslový motor bez kartáčů s vysokou spolehlivostí, hřídel motoru z nerezové oceli.
 - Všechny DISKY (objednávají se zvlášť) jsou vyrobeny z NEREZ oceli a mohou se umývat v myčce nádobí.
 - Nerezová mísa kustru se speciálním tvarem a středovým "komínem" poskytuje vysokou kapacitu i při zpracování tekutin (až 75% nominální kapacity).
 - Násypka a přítlačná páka jsou vyrobeny z ušlechtilé nerez oceli. Kryt motoru z leštěného hliníku.
 - Variabilní RYCHLOST s automatickým omezením pro danou funkci - KRÁJEČ zeleniny 4 stupně rychlosti do 800 ot/min., KUTR až 10 stupňů

SCHVÁLENO: _____

rychlosti od 300 do 3700 ot/min.

- Výkon: 1.3HP
- Voděodolný hladký dotykový ovládací panel s krytím IPX5 (IP55) proti vodě.
- Kompaktní tvar.
- Zdokonalené odvětrání motoru pro hladký provoz i v zátěžových podmínkách.
- Zdokonalený systém náklonu základny pro lepší stabilitu.
- Zdokonalená fixace kolíku v dlouhé násypce.

Příslušenství v ceně

- 1 z Víko se stěrkou pro kufr 4,5 l - emulsifikátor. PNC 650099
- 1 z Nerezová nádoba pro kufr 4,5 l. PNC 653589
- 1 z Disk vyhazovací. PNC 653772

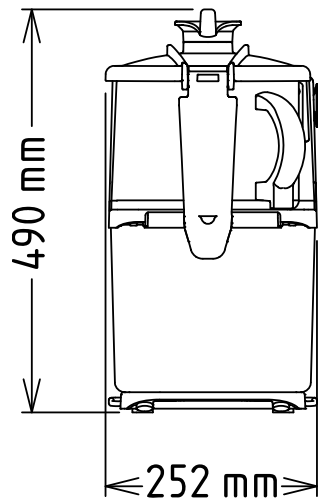
Extra příslušenství

- Disk NEREZOŮVÝ- nudličkovač Julienne 4x4 mm s "S"-zahnutými noži. PNC 650077
- Disk NEREZOŮVÝ- nudličkovač Julienne 6x6 mm s "S"-zahnutými noži (lze využít i pro hranolky). PNC 650078
- Disk NEREZOŮVÝ- nudličkovač Julienne 8x8 mm s "S"-zahnutými noži (lze využít i pro hranolky). PNC 650079
- Disk NEREZOŮVÝ- nudličkovač Julienne 10x10 mm s "S"-zahnutými noži (lze využít i pro hranolky). PNC 650080
- Disk NEREZOŮVÝ - plátkovač 0,6mm s "S"-zahnutými noži. PNC 650081
- Disk NEREZOŮVÝ - plátkovač 1mm s "S"-zahnutými noži. PNC 650082
- Disk NEREZOŮVÝ - plátkovač 2mm s "S"-zahnutými noži. PNC 650083
- Disk NEREZOŮVÝ - plátkovač 3mm s "S"-zahnutými noži. PNC 650084
- Disk NEREZOŮVÝ - plátkovač 4mm s "S"-zahnutými noži. PNC 650085
- Disk NEREZOŮVÝ - plátkovač 5mm s "S"-zahnutými noži. PNC 650086
- Disk NEREZOŮVÝ - plátkovač 6mm s "S"-zahnutými noži. PNC 650087
- Disk NEREZOŮVÝ - plátkovač 8mm s "S"-zahnutými noži. PNC 650088
- Disk NEREZOŮVÝ- plátkovač / vlnkovač 2 mm s "S"-zahnutými noži. PNC 650089
- Disk NEREZOŮVÝ- plátkovač / vlnkovač 3 mm s "S"-zahnutými noži. PNC 650090
- Disk NEREZOŮVÝ- plátkovač / vlnkovač 6 mm s "S"-zahnutými noži. PNC 650091
- Sada nerezových disků "Bistro" (C2S-plátkovač 2mm, C5S-plátkovač 5mm, J2X-strouhač 2mm). PNC 650092
- Sada pro přípravu emulzí pro TRK, K45 s variabilní rychlostí, vč. 4,5 l nerezové nádoby, nožového boku hladkého (pro emulze), víka a stěrky. PNC 650100

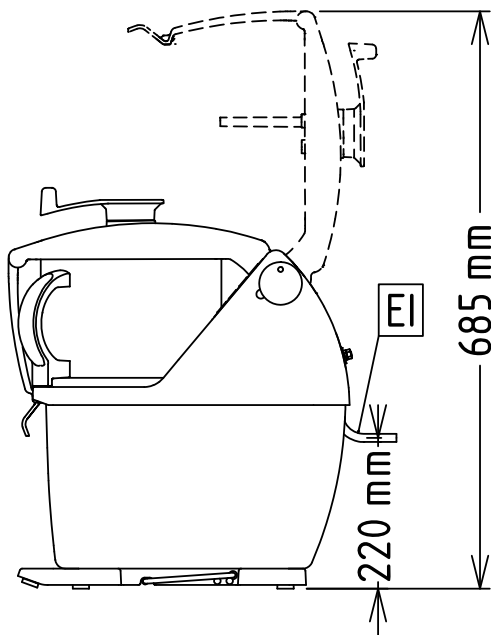
- Sada 3 nerezových disků "Pizza" (C2SX plátkovač 2mm s "S"-zahnutými noži, C4SX plátkovač 4mm s "S"-zahnutými noži, J7X strouhač 7 mm). PNC 650107
- Nástroj pro čištění kostičkovačů 5-8-10mm k TRS, TRK a TR210 PNC 650110
- Disk NEREZOŮVÝ- nudličkovač Tagliatelle 2x8 mm s "S"-zahnutými noži. PNC 650158
- Disk NEREZOŮVÝ- nudličkovač Tagliatelle 2x10 mm s "S"-zahnutými noži. PNC 650159
- Disk NEREZOŮVÝ - plátkovač vyvážený s PŘÍTLAKEM 10mm s "S"-zahnutými noži (lze používat pro plátkování nebo v kombinaci s mřížkami). PNC 650160
- Disk NEREZOŮVÝ - plátkovač vyvážený s PŘÍTLAKEM 12mm s "S"-zahnutými noži (lze používat pro plátkování nebo v kombinaci s mřížkami). PNC 650161
- Disk NEREZOŮVÝ- plátkovač / vlnkovač vyvážený s PŘÍTLAKEM 8mm s "S"-zahnutými noži (lze používat pro plátkování nebo v kombinaci s mřížkami). PNC 650162
- Disk NEREZOŮVÝ- plátkovač / vlnkovač vyvážený s PŘÍTLAKEM 10mm s "S"-zahnutými noži (lze používat pro plátkování nebo v kombinaci s mřížkami). PNC 650164
- Disk NEREZOŮVÝ - plátkovač vyvážený s PŘÍTLAKEM 13mm s "S"-zahnutými noži (lze používat pro plátkování nebo v kombinaci s mřížkami). PNC 650165
- Disk NEREZOŮVÝ- nudličkovač Julienne 2x2 mm s "S"-zahnutými noži. PNC 650166
- Disk NEREZOŮVÝ- nudličkovač Julienne 3x3 mm s "S"-zahnutými noži. PNC 650167
- Sada 4 nerezových disků (C2S-plátkovač 2mm, C5S-plátkovač 5mm, J2X-strouhač 2mm a J7X-strouhač 7mm). PNC 650178
- Sada 7 nerezových disků "Gastronomy" (C2S-2mm plátkovač, C5S-5mm plátkovač, J2X-2mm strouhač, J7X-7mm strouhač AS4X-4x4mm nudličkovač, C10PS-10mm plátkovač s přítlakem, MT10T-10x10mm kostičkovač) PNC 650179
- Nerezový stůl se sklopnou policí a držáky na disky pro TRS, TR200 a TR210 stolní modely. PNC 653283
- Kostičkovač 5x5 mm (v kombinaci s vhodným diskem - plátkovačem 6 mm). PNC 653566
- Kostičkovač 8x8 mm (v kombinaci s vhodným diskem - plátkovačem 8 mm). PNC 653567

- Kostičkovač 10x10 mm (v kombinaci s vhodným diskem - plátkovačem 10 mm). PNC 653568
- Kostičkovač 12x12 mm (v kombinaci s vhodným diskem - plátkovačem 10 mm). PNC 653569
- Kostičkovač 20x20 mm (v kombinaci s vhodným diskem - plátkovačem 10 mm nebo 14 mm). PNC 653570
- Hranolkovač 6x6 mm (v kombinaci s vhodným diskem - plátkovačem 6 mm). PNC 653571
- Hranolkovač 8x8 mm (v kombinaci s vhodným diskem - plátkovačem 8 mm). PNC 653572
- Hranolkovač 10x10 mm (v kombinaci s vhodným diskem - plátkovačem 10 mm). PNC 653573
- Nerezová nádoba pro kutr 4,5 l. PNC 653589
- Disk vyhazovací. PNC 653772
- Disk NEREZOVÝ - strouhač 2 mm. PNC 653773
- Disk NEREZOVÝ - strouhač 3 mm. PNC 653774
- Disk NEREZOVÝ - strouhač 4 mm. PNC 653775
- Disk NEREZOVÝ - strouhač 7 mm. PNC 653776
- Disk NEREZOVÝ - strouhač 9 mm. PNC 653777
- Disk NEREZOVÝ - strouhač hrubší na pečivo (strouhanku), ořechy, syrové brambory (halušky). PNC 653778
- Disk NEREZOVÝ - strouhač jemnější na pečivo (jemná strouhanka), parmesán (a podobné tvrdé sýry), syrové brambory (halušky). PNC 653779

Zepředu

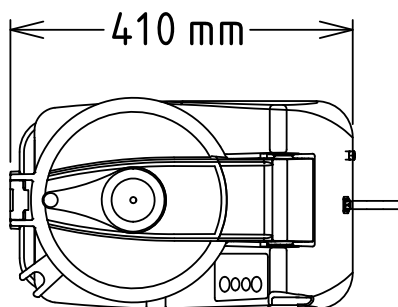


Boční



EI = Elektrické napojení

Shora



Elektro

Napětí:

200-240 V/1N ph/50/60 Hz

600481 (TRK45Y)

Příkon max:

1 kW

Celkový příkon:

1 kW

Kapacita:

Výkon (až):

550 kg/hod

Kapacita

4.5 L

Hlavní informace

Vnější rozměry, Šířka

252 mm

Vnější rozměry, Hloubka

485 mm

Vnější rozměry, Výška

505 mm

Přepravní váha:

ISO 9001; ISO 14001 kg

Příslušenství v ceně

- 1 z Víko se stěrkou pro kutr 4,5 l - emulsifikátor. PNC 650099
- 1 z Nerezová nádoba pro kutr 4,5 l. PNC 653589
- 1 z Disk vyhazovací. PNC 653772

Extra příslušenství

- Disk NEREZOVÝ- nudličkovač Julienne 4x4 mm s "S"-zahnutými noži. PNC 650077
- Disk NEREZOVÝ- nudličkovač Julienne 6x6 mm s "S"-zahnutými noži (Ize využít i pro hranolky). PNC 650078
- Disk NEREZOVÝ- nudličkovač Julienne 8x8 mm s "S"-zahnutými noži (Ize využít i pro hranolky). PNC 650079
- Disk NEREZOVÝ- nudličkovač Julienne 10x10 mm s "S"-zahnutými noži (Ize využít i pro hranolky). PNC 650080
- Disk NEREZOVÝ - plátkovač 0,6mm s "S"-zahnutými noži. PNC 650081
- Disk NEREZOVÝ - plátkovač 1mm s "S"-zahnutými noži. PNC 650082
- Disk NEREZOVÝ - plátkovač 2mm s "S"-zahnutými noži. PNC 650083
- Disk NEREZOVÝ - plátkovač 3mm s "S"-zahnutými noži. PNC 650084
- Disk NEREZOVÝ - plátkovač 4mm s "S"-zahnutými noži. PNC 650085
- Disk NEREZOVÝ - plátkovač 5mm s "S"-zahnutými noži. PNC 650086
- Disk NEREZOVÝ - plátkovač 6mm s "S"-zahnutými noži. PNC 650087
- Disk NEREZOVÝ - plátkovač 8mm s "S"-zahnutými noži. PNC 650088
- Disk NEREZOVÝ- plátkovač / vlnkovač 2 mm s "S"-zahnutými noži. PNC 650089
- Disk NEREZOVÝ- plátkovač / vlnkovač 3 mm s "S"-zahnutými noži. PNC 650090
- Disk NEREZOVÝ- plátkovač / vlnkovač 6 mm s "S"-zahnutými noži. PNC 650091
- Sada nerezových disků "Bistro" (C2S-plátkovač 2mm, C5S-plátkovač 5mm, J2X-strouhač 2mm). PNC 650092
- Sada pro přípravu emulzí pro TRK, K45 s variabilní rychlostí, vč. 4,5 l nerezové nádoby, nožového boku hladkého (pro emulze), víka a stěrky. PNC 650100
- Sada 3 nerezových disků "Pizza" (C2SX plátkovač 2mm s "S"-zahnutými noži, C4SX plátkovač 4mm s "S"-zahnutými noži, J7X strouhač 7 mm). PNC 650107
- Nástroj pro čištění kostičkovačů 5-8-10mm k TRS, TRK a TR210 PNC 650110
- Disk NEREZOVÝ- nudličkovač Tagliatelle 2x8 mm s "S"-zahnutými noži. PNC 650158
- Disk NEREZOVÝ- nudličkovač Tagliatelle 2x10 mm s "S"-zahnutými noži. PNC 650159
- Disk NEREZOVÝ - plátkovač vyvážený s PŘÍTLAKEM 10mm s "S"-zahnutými noži (Ize používat pro plátkování nebo v kombinaci s mřížkami). PNC 650160
- Disk NEREZOVÝ - plátkovač vyvážený s PŘÍTLAKEM 12mm s "S"-zahnutými noži (Ize používat pro plátkování nebo v kombinaci s mřížkami). PNC 650161
- Disk NEREZOVÝ- plátkovač / vlnkovač PNC 650162 vyvážený s PŘÍTLAKEM 8mm s "S"-zahnutými noži (Ize používat pro plátkování nebo v kombinaci s mřížkami).
- Disk NEREZOVÝ- plátkovač / vlnkovač PNC 650164 vyvážený s PŘÍTLAKEM 10mm s "S"-zahnutými noži (Ize používat pro plátkování nebo v kombinaci s mřížkami).
- Disk NEREZOVÝ - plátkovač vyvážený s PŘÍTLAKEM 13mm s "S"-zahnutými noži (Ize používat pro plátkování nebo v kombinaci s mřížkami). PNC 650165
- Disk NEREZOVÝ- nudličkovač Julienne 2x2 mm s "S"-zahnutými noži. PNC 650166
- Disk NEREZOVÝ- nudličkovač Julienne 3x3 mm s "S"-zahnutými noži. PNC 650167
- Sada 4 nerezových disků (C2S-plátkovač 2mm, C5S-plátkovač 5mm, J2X-strouhač 2mm a J7X-strouhač 7mm). PNC 650178
- Sada 7 nerezových disků "Gastronomy" (C2S-2mm plátkovač, C5S-5mm plátkovač, J2X-2mm strouhač, J7X-7mm strouhač AS4X-4x4mm nudličkovač, C10PS-10mm plátkovač s přítlakem, MT10T-10x10mm kostičkovač) PNC 650179
- Nerezový stůl se sklopnou policí a držáky na disky pro TRS, TR200 a TR210 stolní modely. PNC 653283
- Kostičkovač 5x5 mm (v kombinaci s vhodným diskem - plátkovačem 6 mm). PNC 653566
- Kostičkovač 8x8 mm (v kombinaci s vhodným diskem - plátkovačem 8 mm). PNC 653567
- Kostičkovač 10x10 mm (v kombinaci s vhodným diskem - plátkovačem 10 mm). PNC 653568
- Kostičkovač 12x12 mm (v kombinaci s vhodným diskem - plátkovačem 10 mm). PNC 653569
- Kostičkovač 20x20 mm (v kombinaci s vhodným diskem - plátkovačem 10 mm nebo 14 mm). PNC 653570
- Hranolkovač 6x6 mm (v kombinaci s vhodným diskem - plátkovačem 6 mm). PNC 653571
- Hranolkovač 8x8 mm (v kombinaci s vhodným diskem - plátkovačem 8 mm). PNC 653572
- Hranolkovač 10x10 mm (v kombinaci s vhodným diskem - plátkovačem 10 mm). PNC 653573
- Nerezová nádoba pro kutr 4,5 l. PNC 653589
- Disk vyhazovací. PNC 653772
- Disk NEREZOVÝ - strouhač 2 mm. PNC 653773
- Disk NEREZOVÝ - strouhač 3 mm. PNC 653774
- Disk NEREZOVÝ - strouhač 4 mm. PNC 653775
- Disk NEREZOVÝ - strouhač 7 mm. PNC 653776
- Disk NEREZOVÝ - strouhač 9 mm. PNC 653777
- Disk NEREZOVÝ - strouhač hrubší na pečivo (strouhanku), ořechy, syrové brambory (halušky). PNC 653778
- Disk NEREZOVÝ - strouhač jemnější na pečivo (jemná strouhanka), parmesán (a podobné tvrdé sýry), syrové brambory (halušky). PNC 653779